

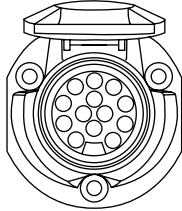







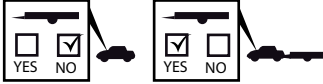
# Isuzu D-Max 2020-

13pin, Sealed Socket, Trailer flasher control






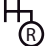
Part number: 342305300113

**Version 2**

- (S)** Elsystem för dragkrok  
Monterings- och bruksanvisning
- (N)** Elektrisk anlegg for tilhengerfeste  
Monterings- og bruksanvisning
- (DK)** Elsæt til anhængertræk  
Monterings- og betjeningsvejledning
- (FIN)** Vetolaitteen sähköjärjestelmä  
Asennus- ja käyttöohje
- (GB)** Electrical system for trailer hitch  
Installation and operating manual
- (D)** Elektroanlage für Anhängervorrichtung  
Montage- und Betriebsanleitung
- (CZ)** Elektrické zařízení pro tažné zařízení  
Návod k montáži a použití
- (E)** Instalación eléctrica para el dispositivo  
de remolque  
Instrucciones de montaje y uso
- (F)** Installation électrique pour dispositif  
d'attelage  
Notice de montage et d'utilisation
- (GR)** Ηλεκτρικό σύστημα για διάταξη ρυμούλκησης  
Οδηγίες τοποθέτησης και λειτουργίας
- (HU)** Elektromos felszerelés a vonószerkezett  
Szerelési- és üzemeltetési utasítások
- (I)** Impianto elettrico per gancio di traino  
Istruzioni di montaggio e per l'uso
- (NL)** Elektrische installaties voor aanhanger  
Montage- en gebruikshandleiding
- (PL)** Instalacja elektryczna do haka holowniczego  
Instrukcja montażu i obsługi
- (RUS)** Электрооборудование сцепки  
Инструкция по монтажу и эксплуатации

13-pin	CABLE CONNECTION	
		screw 
	sealed 	✓
plug-in		✓
fog cut-off		✓
pdc cut-out		✓
constant battery current	+30 	✓
generator current	+15 	✓
trailer detection		✓

## SPECIFIC LAMP FUNCTIONS

	 	 		
A	✓	✓	✓	✓
B	✓	✓	✓	✓
C	✓			

A - suitable for cars with **light failure sensors** on marked lamps

B - marked Trailer lamps are fuse protected

C - check control on marked Trailer lamps



**WESTFALIA-Automotive GmbH**

TEL: +49 (0) 5242 907 - 500



E-MAIL: [service@westfalia-automotive.de](mailto:service@westfalia-automotive.de)

WWW: [www.westfalia-automotive.de](http://www.westfalia-automotive.de)



ADDRESS: Am Sandberg 45

D-33378 Rheda-Wiedenbrück

- S** Nationella riktlinjer beträffande monteringen skall beaktas.  
All form av ändring respektive ombyggnad på elsystemet är förbjuden. Förändringar resulterar i att körstillståndet upphör att gälla.  
Läs igenom monteringsanvisningarna innan arbetet påbörjas.  
Elsystemet för dragkroken får endast monteras av kvalificerade tekniker. Vid felaktig montering föreligger risk för allvarliga olyckor!  
Obs – innan arbetet påbörjas, läs av felminnet och använd vid behov enheten för bibehållning av vilostrom, annars kan elektroniskt sparade data gå förlorade. Frånkoppla batteriet för att undvika skador på fordons elektronik.  
Ledningarna får inte vara klämda eller skadade. Montera alla tätningselement korrekt.  
När släpvagnen är påhängd släcks dragfordonets dimbakljus.  
Stickdosadaptern får bara användas i kombination med släpvagn.  
Släpvagnsfunktionerna ska kontrolleras med hjälp av en påhängd släpvagn eller en provningsutrustning med belastningsmotstånd.  
Den tyska texten i denna anvisning är bindande. Ändringar förbehålls.
- N** Nasjonale retningslinjer om godkjenning av monteringer skal overholdes.  
Enhver endring hhv. ombygging av det elektriske anlegget er forbudt. Dette vil ødelegge brukeropplevelsen.  
Les montasjeveiledningen før man begynner arbeidet.  
Det elektriske anlegget til tilhengerfestet må kun monteres av fagbedrift. Det er stor fare for at det kan oppstå ulykker ved feil montering!  
OBS – før arbeidet starter må man lese av feilminnet hhv. benytte hvilestrøms-måleapparat for å unngå at elektronisk lagrede data går tapt. Koble fra batteriet for å unngå at kjøretøyelektronikken skades.  
Ledninger må verken klemmes fast eller skades. Alle tettningsselementer må monteres på plass i riktig posisjon.  
Ved bruk av tilhenger blir baklysene til trekkvognen koblet ut.  
Stikkontaktadapteret må kun brukes i kombinasjon med tilhenger.  
Kontrollen av tilhengerfunksjonen foretas med en tilhenger eller et kontrollinstrument med belastningsmotstander.  
Den tyske teksten i denne veiledningen er bindende. Med forbehold om endringer.
- DK** De nationale direktiver for montering af tilbehør skal overholdes.  
Enhver ændring eller ombygning på el-anlægget er forbudt. Dette medfører, at typegodkendelsen ikke er gældende.  
Læs monteringsvejledningen inden påbegyndelse af arbejdet.  
Elsættet til anhangertækket må kun monteres af kvalificeret personel. Ved forkert montering er der fare for alvorlige fejlfunktioner!  
Bemærk – udlæs fejlløgen inden påbegyndelse af arbejdet, anvend evt. apparat til opretholdelse af hvilestrøm, ellers kan elektronisk lagrede data gå tabt. Frakobl batteriet for at undgå beskadigelse af personbilens elektronik.  
Ledningerne må ikke hverken blive klemt eller beskadiget. Alle tætningselementerne skal anbringes efter forskrifterne.  
Ved brug af anhængerens elstik frakobles trækcoretojets tågebaglygte.  
En stikdåseadapter må udelukkende anvendes ved drift med anhænger.  
Kontrol af anhængerfunktionerne skal foretages med en anhænger eller et kontrolapparat med belastningsmodstand.  
Den tyske tekst i denne vejledning er bindende. Ret til ændringer forbeholdes.
- FIN** Kansallisia suuntaviivoja, mitä tulee asennukseen, on noudatettava.  
Kaikki sähköjärjestelmään tehtävät muutokset tai jälkiasennukset ovat kiellettyjä. Nämä johtavat käyttöluvan raukeamiseen.  
Lue asennusohjeet ennen työskentelyn aloittamista.  
Vetolaitteen sähköjärjestelmän saa asentaa vain alan erikoisliike. Virheellinen asennus voi aiheuttaa vakavan onnettomuuden!  
Huomio: lue vikamuisti ennen työskentelyn aloittamista. Käytä tarvittaessa lepovirran säilymistä varmistavaa laitetta, jotta elektronisesti tallentuneet tiedot eivät katoa muistista. Irrota akun navat, jotta ajoneuvon elektroniikka ei vaurioituisi.  
Johdot eivät saa jäädä puristuksiin eivätkä vaurioitua. Kiinnitä kaikki tiiviste-elementit asianmukaisesti.  
Vetoajoneuvon takasumuvalot eivät toimi vetolaitteen käytön aikana.  
Pistorasia-adapteria saa käyttää ainoastaan perävaunun yhteydessä.  
Perävaunuun liittyvät toiminnot on testattava joko perävaunun kanssa tai kuormitusvastuksilla varustetulla testuslaitteella.  
Tämän ohjeen saksankielinen teksti on sitova. Oikeudet muutoksiin pidätetään.
- GB** Observe national guidelines on the approval of accessories.  
Any alteration or modification of the electrical system is prohibited and voids the operating licence.  
Read the installation manual before beginning to work.  
Only qualified companies may install the electrical system for the trailer hitch. Improper assembly may result in a serious accident hazard!  
Attention – before starting to work, read out the errors stored in the memory. If required, use a power supply to prevent electronically saved data from being erased. Disconnect the battery to prevent damage to the vehicle electronics.  
Verify that no cables are squeezed or damaged. Properly install all seals.  
When towing a trailer, the rear fog light of the pulling vehicle is switched off.  
An electrical socket adapter may only be used when towing a trailer.  
Check the trailer functions with a trailer or a testing instrument with load resistors.  
The German text of this instruction is binding. Subject to change.

- D** Nationale Richtlinien über die Anbauabnahmen sind zu beachten.  
Jegliche Änderungen bzw. Umbauten an der Elektroanlage sind verboten. Sie führen zum Erlöschen der Betriebslaubnis.  
Vor Arbeitsbeginn die Einbauanleitung lesen.  
Die Elektroanlage für Anhängervorrichtung darf nur von Fachunternehmen montiert werden. Bei falscher Montage besteht schwere Unfallgefahr!  
Achtung – vor Arbeitsbeginn den Fehlerspeicher auslesen, ggf. Ruhestrom-Erhaltungsgerät verwenden, ansonsten können elektronisch gespeicherten Daten verloren gehen. Batterie abklemmen, um Beschädigungen der KFZ- Elektronik zu vermeiden.  
Leitungen dürfen weder eingeklemmt noch beschädigt sein. Alle Dichtungselemente ordnungsgemäß anbringen.  
Bei Anhängerbetrieb wird die Nebelschlussleuchte des Zugfahrzeugs abgeschaltet.  
Ein Steckdosenadapter darf nur im Anhängerbetrieb genutzt werden.  
Die Prüfung der Anhängerfunktionen mit einem Anhänger oder einem Prüfgerät mit Belastungswiderständen durchführen.  
Der deutsche Text dieser Anleitung ist bindend. Änderungen vorbehalten.
- CZ** Je nutné dodržovat místní směrnice o demontáži nástaveb.  
Veškeré změny příp. přestavby elektrického zařízení jsou zakázány. Mají za následek zánik platnosti povolení k provozu.  
Před zahájením práce si prostudujte návod k montáži.  
Elektrické zařízení pro tažné zařízení smí montovat pouze odborné podniky. Při chybné montáži hrozí vážné nebezpečí nehody!  
Pozor – před zahájením práce načtete paměť chyb, popř. použijte zařízení pro udržení klidového proudu, jinak můžete ztratit elektronicky uložená data.  
Odpojte akumulátorovou baterii, aby nedošlo k poškození elektronické soustavy vozidla.  
Vodiče nesmí být sevřené ani poškozené. Všechny těsnicí prvky náležitě namontujte.  
Při provozu s tažným zařízením se vypne koncové světlo do mlhy na tažném vozidle.  
Adaptér zásuvky se smí používat jen při provozu s přívěsem.  
Kontrolu funkcí přívěsu provádějte pomocí přívěsu nebo vhodného kontrolního přístroje se zatěžovacími odpory.  
Německý text tohoto návodu je závazný. Změny vyhrazeny.
- E** Deben respetarse las directivas nacionales referentes a controles de enganches.  
Está prohibido modificar o remodelar la instalación eléctrica. La consecuencia sería la invalidación del permiso de circulación.  
Antes de iniciar la tarea, lea las instrucciones de montaje.  
La instalación eléctrica para el dispositivo de remolque sólo debe montarla personal cualificado. ¡En caso de montaje erróneo existe peligro de accidentes graves!  
Atención – antes de iniciar la tarea, leer la memoria de fallos, si es necesario utilizar un dispositivo de mantenimiento de corriente de reposo, de lo contrario podría perder los datos memorizados electrónicamente. Desconecte la batería para evitar daños en la instalación eléctrica del vehículo.  
Se debe evitar dañar o aprisionar los cables. Instalar correctamente todas las juntas.  
Al circular con remolque se desconecta la luz antiniebla trasera del vehículo de tiro.  
Sólo se puede usar un adaptador de caja de enchufe cuando se circule con remolque.  
La comprobación de las funciones del remolque debe efectuarse con un remolque o bien con un equipo de comprobación con resistores reguladores de carga.  
Es vinculante el texto alemán de estas instrucciones. Nos reservamos el derecho a efectuar modificaciones.
- F** Les dispositions nationales concernant la réception à titre isolé doivent être respectées.  
Toute modification ou transformation de l'installation électrique est interdite. Elle entraînerait l'annulation de la réception.  
Lire impérativement la notice de montage avant de commencer le travail.  
Seules des entreprises spécialisées sont autorisées à monter le faisceau électrique du dispositif d'attelage. Un montage incorrect représente un risque élevé d'accident !  
Attention – Avant de commencer le travail, éliminer l'ensemble des défauts présents dans la mémoire de l'ordinateur de bord ou utiliser un générateur de courant de veille pour éviter que des données enregistrées sur support électroniques ne soient perdues. Débrancher la batterie afin d'éviter tout endommagement de l'installation électronique du véhicule.  
Les fils électriques ne doivent être ni endommagés ni coincés. Mettre en place tous les éléments d'étanchéité conformément à la notice.  
Lorsqu'une remorque/caravane est attelée, le fonctionnement du feu de brouillard arrière du véhicule tracteur est interrompu.  
Un adaptateur pour prise de courant ne doit être utilisé que si une remorque/caravane est tractée.  
Le contrôle des fonctions de l'attelage doit s'effectuer avec une remorque ou avec un appareil de contrôle muni d'ampoules classiques.  
Le texte allemand de cette notice fait foi. Sous réserve de modifications.
- GR** Πρέπει να τηρούνται οι κρατικοί κανονισμοί σχετικά με τον έλεγχο προσθηκών στα αμαξώματα.  
Απαγορεύονται οι αλλαγές και οι μετατροπές στην ηλεκτρική εγκατάσταση. Συναπάγονται την ακύρωση της άδειας λειτουργίας.  
Πριν από την έναρξη των εργασιών μελετήστε τις οδηγίες τοποθέτησης.  
Το ηλεκτρικό σύστημα για διατάξεις ρυμούλκησης επιτρέπεται να τοποθετείται μόνο από ειδικά συνεργεία. Σε περίπτωση λάθους τοποθέτησης υπάρχει κίνδυνος σοβαρών ατυχημάτων!  
Προσοχή – Πριν από την έναρξη των εργασιών διαβάστε τη μνήμη σφαλμάτων ή αντίστοιχα χρησιμοποιήστε μία συσκευή διατήρησης ρεύματος.  
Διαφορετικά μπορεί να χαθούν τα ηλεκτρικά αποθηκευμένα δεδομένα. Αποσυνδέστε την μπαταρία ώστε να αποφευχθούν οι ζημιές στα ηλεκτρονικά του οχήματος.  
Τα καλώδια δεν πρέπει ούτε να μαγκώνονται ούτε να είναι χαλασμένα. Τοποθετήστε σωστά όλα τα στοιχεία στεγανοποίησης.  
Κατά την οδήγηση με τρέιλερ το πίσω φανάρι ομίγλης του έλκοντος οχήματος απενεργοποιείται.  
Ένας προσαρμογέας πρίζας επιτρέπεται να χρησιμοποιηθεί μόνο κατά την οδήγηση με τρέιλερ.  
Μπορεί να χρειάζεται κωδικοποίηση.  
Ο έλεγχος των λειτουργιών της ρυμούλκας πρέπει να γίνεται ή με μία ρυμούλκα ή με μια συσκευή μετρήσεων με αντιστάσεις καταπόνησης.  
Το γερμανικό κείμενο αυτών των οδηγιών είναι δεσμευτικό. Διατηρούμε το δικαίωμα αλλαγών.

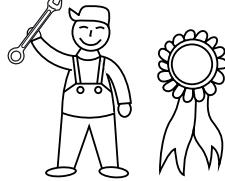
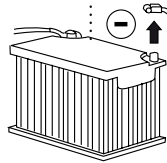
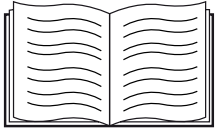
- HU** Figyelembe kell venni a műszaki átvételre vonatkozó nemzeti irányelveket.  
Az elektromos felszerelésen tilos bármiféle átalakítást végezni. A szerkezet megváltoztatása vagy átalakítása a forgalmi engedély megszűnését vonja maga után.  
A munka megkezdése előtt olvassa el a szerelési útmutatót.  
A vonószerkezet elektromos részét csak szaküzem szerelheti be. Helytelen szerelés súlyos balesethez vezethet!  
Figyelem – a munka megkezdése előtt olvassa ki a hibatárolót, adott esetben használjon nyugalmi áramot fenntartó készüléket, máskülönben elveszhetnek az elektronikusan tárolt adatok. Kösse le az akkumulátort, hogy megelőzze a gépjármű elektronikájának megrongálódását.  
A vezetékek nem lehetnek becsípődve vagy megrongálódva. Minden szigetelő elemet a rendeltetésének megfelelően szereljen.  
Utánfutóüzemben ki lesz kapcsolva a vontatójármű hátsó ködlámpája.  
Dugóaljzat adaptert csak vontatóüzemben szabad használni.  
Ellenőrizze az utánfutó funkciók működését egy utánfutóval vagy egy terhelő ellenállásokkal ellátott ellenőrzőkészülékkel.  
A német szerelési utasítás betartása kötelező. Változtatások jogát fenntartjuk.
- I** Devono essere osservate le normative nazionali sui collaudi.  
È vietato modificare o montare diversamente l'impianto elettrico. Ciò comporta l'annullamento del permesso di circolazione.  
Prima di iniziare i lavori, leggere le istruzioni di montaggio.  
L'impianto elettrico per il gancio di traino deve essere montato solo da personale specializzato. In caso di montaggio errato sussiste il pericolo di incidenti gravi!  
Attenzione – prima di iniziare i lavori, leggere la memoria errori, se necessario utilizzare un dispositivo di mantenimento della corrente di riposo per non perdere i dati memorizzati. Scollegare la batteria al fine di evitare danni all'impianto elettronico del veicolo.  
I cavi non devono essere schiacciati né danneggiati. Installare correttamente gli elementi di tenuta.  
Durante il funzionamento con rimorchio la luce antinebbia posteriore della motrice viene spenta.  
Utilizzare un adattatore per prese esclusivamente per il funzionamento con rimorchio.  
Il controllo delle funzioni del rimorchio deve essere eseguito con un rimorchio o con un apparecchio di controllo con resistenza di carico.  
È vincolante il testo tedesco di queste istruzioni. Con riserva di modifiche.
- NL** Nationale richtlijnen betreffende de montagegoedkeuring moeten in acht worden genomen.  
Elke wijziging van de elektrische installatie is verboden. Wijziging leidt tot verval van de gebruikstoestemming.  
Voor montage eerst de inbouwhandleiding lezen.  
De elektrische installatie voor aanhanger mag alleen door vakkundig personeel worden gemonteerd. Bij verkeerde montage bestaat ernstig gevaar voor ongevallen!  
Attentie – voor montage het foutgeheugen aflezen, eventueel ruststroomapparaat gebruiken, anders kunnen elektrisch opgeslagen gegevens verloren gaan. Los de accu klemmen om beschadiging van de voertuigelektroniek te vermijden.  
Leidingen mogen niet klemmen of beschadigd zijn. Alle afdichtelementen volgens voorschrift aanbrengen.  
Bij gebruik van de aanhanger wordt het mistachterlicht van het voertuig uitgeschakeld.  
Een contactdoosadapter mag uitsluitend bij het rijden met aanhangwagen worden gebruikt.  
De controle van de aanhangerfuncties met een aanhanger of een testapparaat met belastingsweerstand uitvoeren.  
De Duitse tekst van deze handleiding is bindend. Wijzigingen voorbehouden.
- PL** Proszę przestrzegać krajowych wytycznych dotyczących odbioru technicznego.  
Wszelkie zmiany lub przebudowy instalacji elektrycznej są zabronione. Spowodują one utratę ważności świadectwa homologacji.  
Przed rozpoczęciem pracy należy przeczytać instrukcję montażu.  
Instalacja elektryczna do haka holowniczego może zostać zamontowana wyłącznie przez firmę specjalistyczną. W przypadku nieprawidłowego montażu istnieje poważne ryzyko wypadku!  
Uwaga! Przed rozpoczęciem pracy należy sprawdzić pamięć błędów i w razie potrzeby zastosować urządzenie utrzymujące prąd ciągły. W przeciwnym razie może dojść do utraty danych elektronicznych. Odłączyć akumulator w celu uniknięcia uszkodzeń w instalacji elektrycznej pojazdu.  
Przewody nie mogą być zaciśnięte ani uszkodzone. Prawidłowo zamontować wszystkie elementy uszczelniające.  
Podczas holowania przyczepty odłączone jest tylne światło przeciwmgielne.  
Adapter gniazda może być używany tylko podczas holowania przyczepty.  
Funkcje przyczepty należy sprawdzić z podłączoną przyczepą lub za pomocą przyrządu kontrolnego z opornością obciążenia.  
Tekst niniejszej instrukcji w języku niemieckim jest wiążący. Zmiany zastrzeżone.
- RUS** Подлежат соблюдению национальные директивы о порядке приемки навесного/встраиваемого оборудования.  
Какие-либо изменения и переделки на электрооборудовании недопустимы. Они делают недействительным разрешение на эксплуатацию.  
Перед началом работы прочтите инструкцию по монтажу.  
К монтажу электрооборудования сцепного устройства допускаются только специализированные фирмы. При неправильном монтаже грозит опасность тяжелых травм!  
Внимание – перед началом работы прочтите содержимое накопителя сбоев, при необходимости воспользоваться источником бесперебойного питания во избежание потери сохраненных данных в электронных устройствах. Отсоединить батарею, чтобы предотвратить повреждение электроники автомобиля.  
Не допускать защемления и повреждения электропроводки. Все уплотнения устанавливать как положено.  
При пользовании прицепом отключать на тягаче заднюю противотуманную фару.  
Пользоваться розеточным переходником только при работе с прицепом.  
Проверку работы прицепа вести с самим прицепом или пробником с нагрузочными сопротивлениями.  
Обязательным является немецкий текст данной инструкции. Право на внесение изменений сохраняется.

# ATTENTION

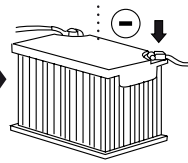
15min



READ THE FITTING INSTRUCTION



PROFESSIONAL MECHANIC



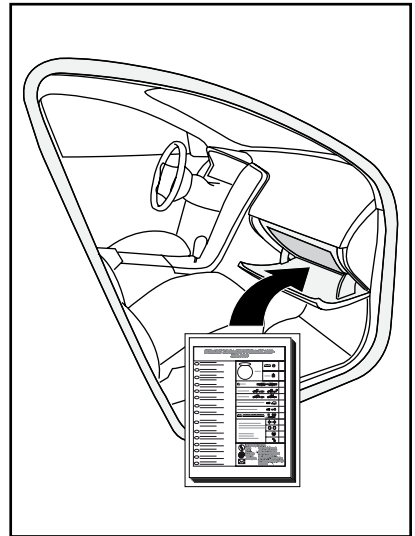
FINISH

FUNCTION TEST		TEST	OK	
date.....	sign.....			
OPTION 1	$\geq 1\text{ W}$			
OPTION 2	$\geq 1\text{ W}$			



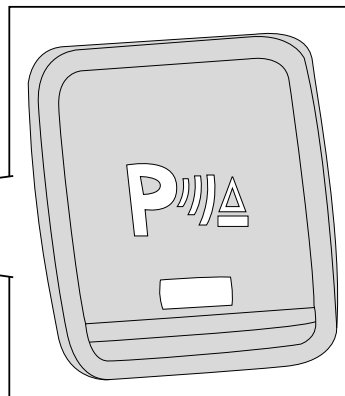
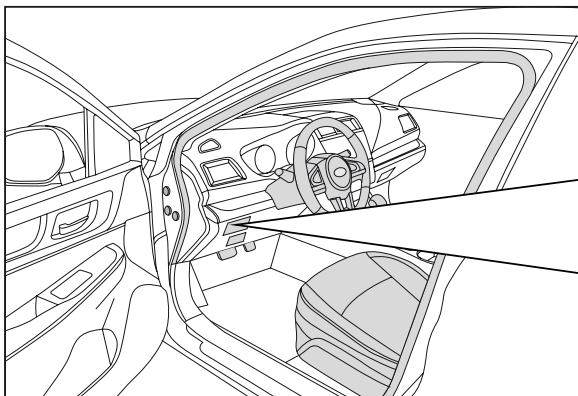
FINISH

FUNCTION TEST		TEST	OK	N/A
date.....	sign.....			
OPTION 1	$\geq 5\text{ W}$			
OPTION 2	$\geq 5\text{ W}$			
		+30		
		+15		

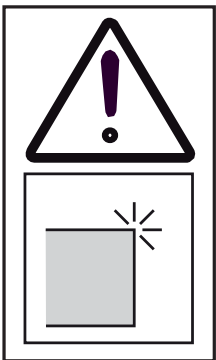

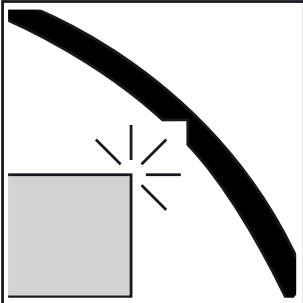

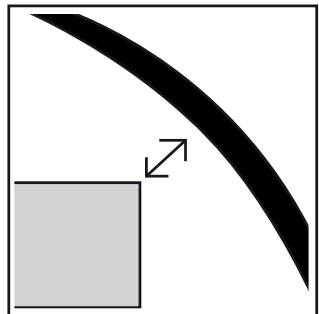
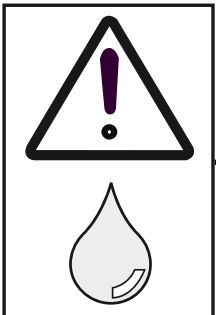

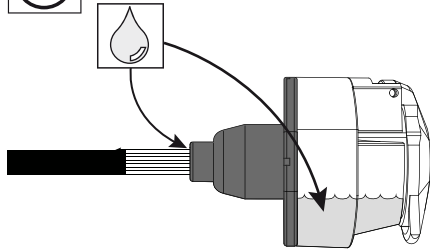

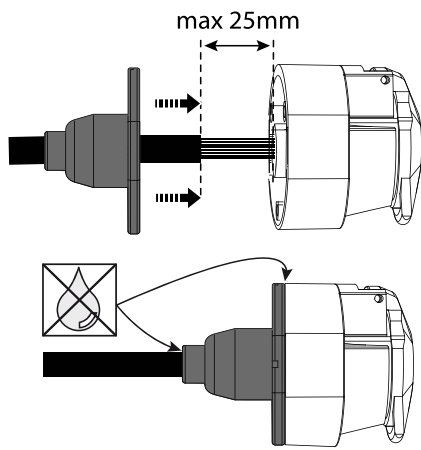


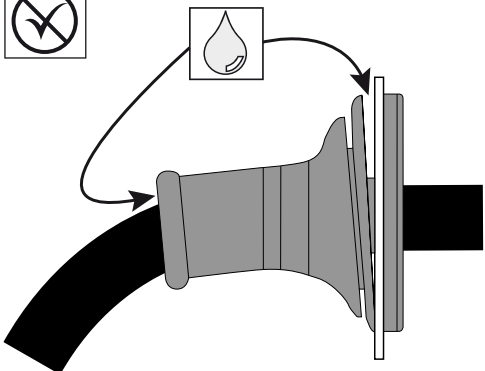

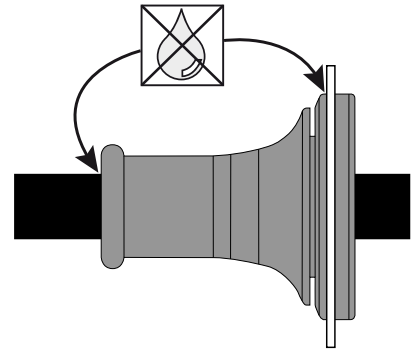
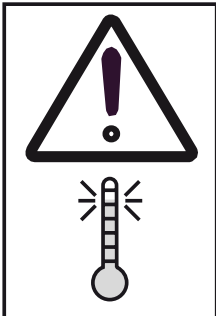

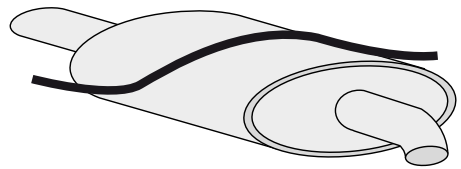

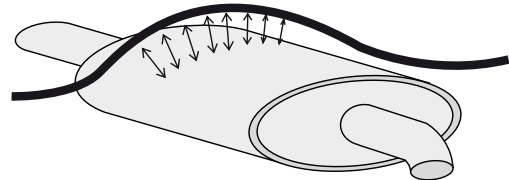


INFO

for OE-installed PDC

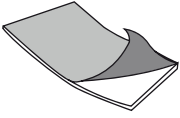


**ATTENTION**

	<p><b>NO</b></p> 		<p><b>YES</b></p> 	
	<p><b>NO</b></p> 		<p><b>YES</b></p> 	 <p>max 25mm</p>
	<p><b>NO</b></p> 		<p><b>YES</b></p> 	
	<p><b>NO</b></p> 		<p><b>YES</b></p> 	

## PARTS

20cm



Art.no.  
3584

3x



M5 x 35  
Art.no.  
1031

3x



Art.no.  
1091

3x



M5  
Art.no.  
1071

4x  
L=140



Art.no.  
6079

4x  
L=186



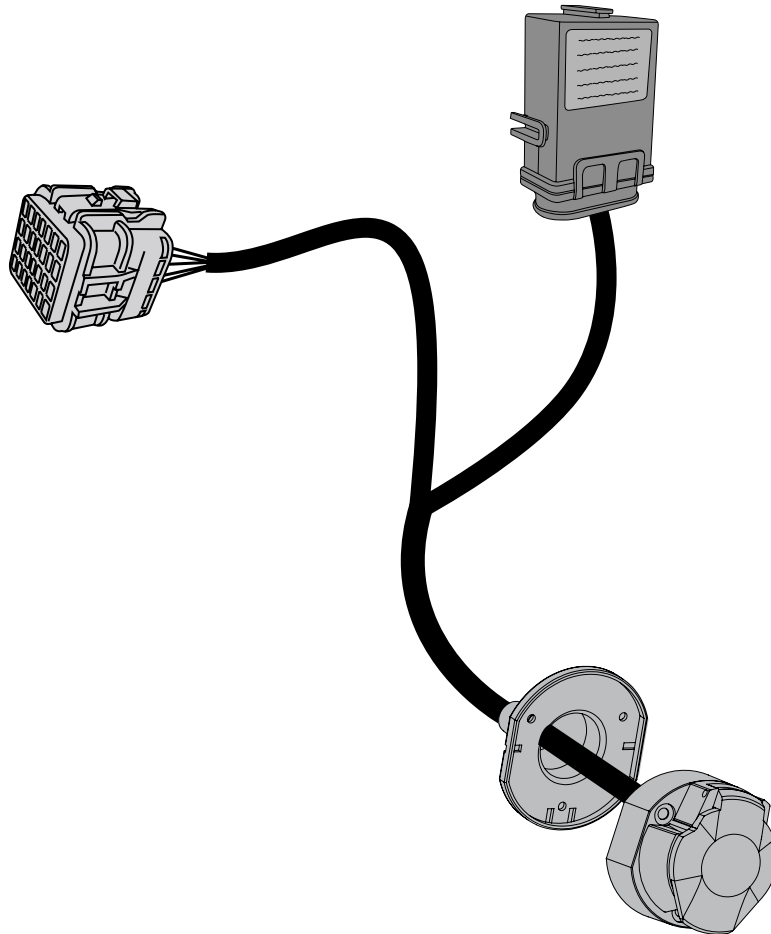
Art.no.  
6081

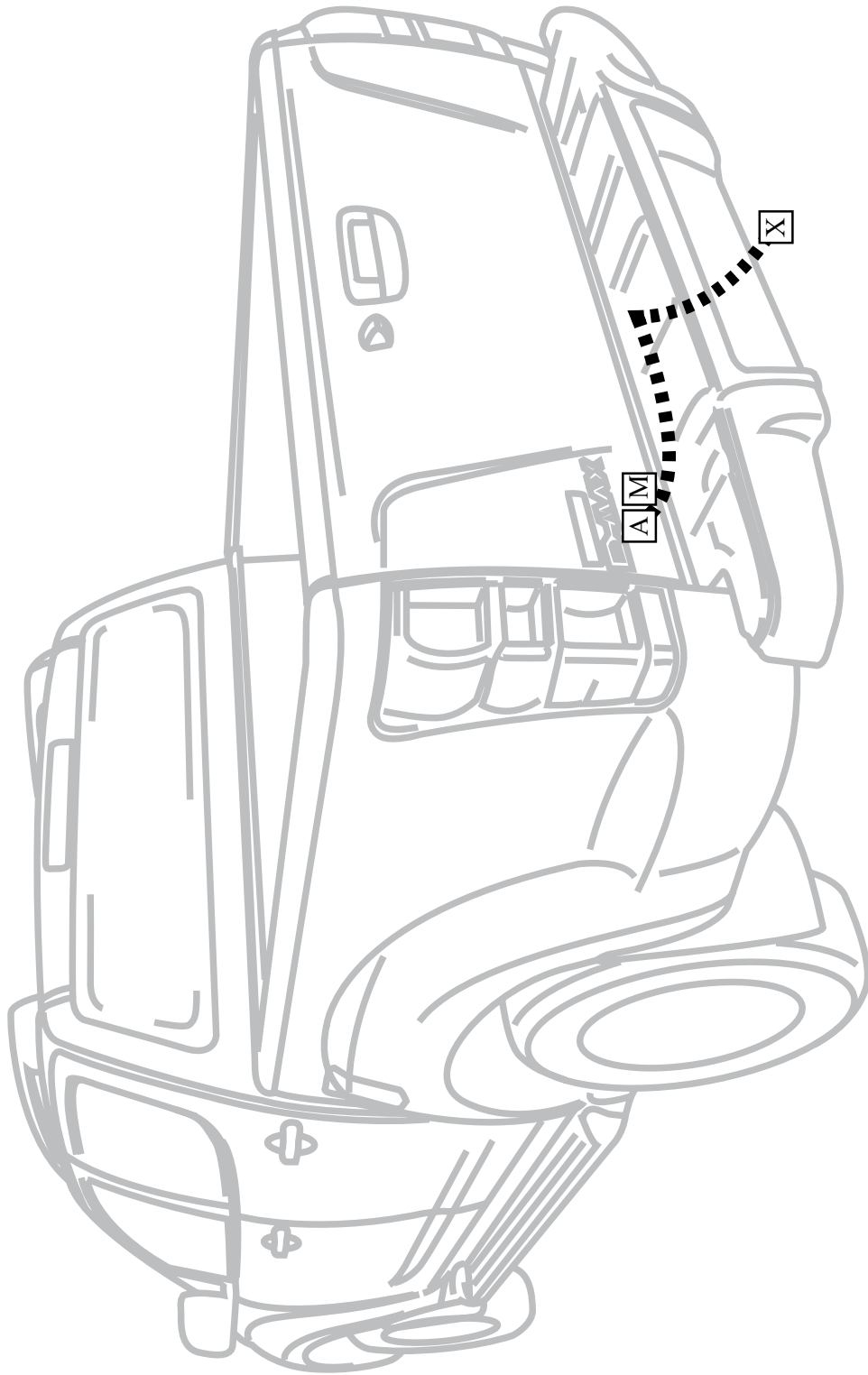
2x



Art.no.  
1064

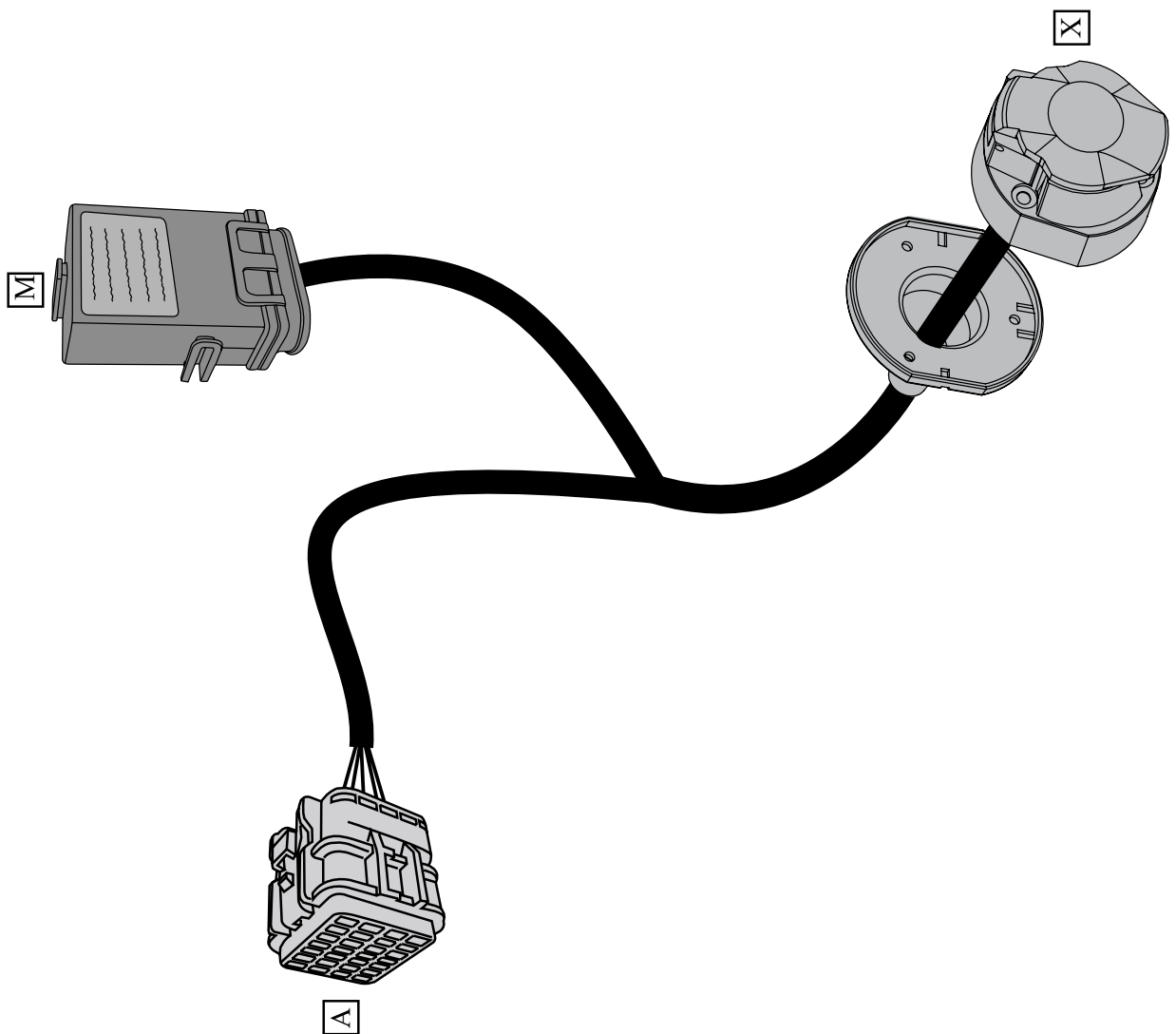
## OVERVIEW





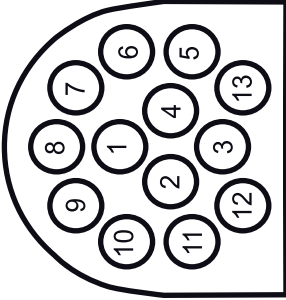
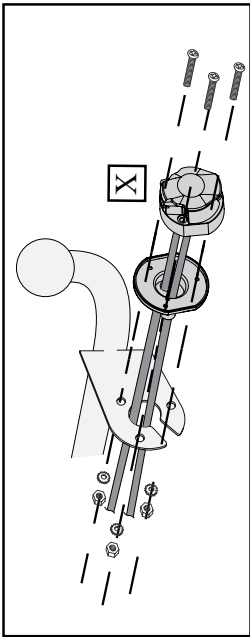
**OVERVIEW**





OVERVIEW

# SOCKET CONNECTION AND COLOR TABLE



	P MAX	S	N	DK	FIN	GB	D	CZ	E	F	GR	HU	I	NL	PL	RUS	COLOR CODE
	1	gul	gul	gul	keltainen	yellow	gelb	žlutá	amarillo	jaune	κίτρινο	sárga	giallo	geel	żółty	желтый	YE
	2	blå	blå	sininen	blue	blau	modrá	modrá	azul	bleu	μπλε	kék	blu	blauw	niebieski	голубой	BU
	3	vit	hvit	valkoinen	white	weiß	bilá	bilá	blanco	blanc	πράσινο	fehér	bianco	wit	biały	белый	WH
	4	grön	grønn	vihreä	green	grün	zelená	zelená	verde	vert	πράσινο	zöld	verde	groen	zielony	зеленый	GN
	5	brun	brun	ruskea	brown	braun	hnědá	hnědá	marrón	marron	καφέ	barna	marrone	bruin	brązowy	коричневый	BN
	6	röd	rød	punainen	red	rot	červená	červená	rojo	rouge	κόκκινο	piros	rosso	rood	czerwony	красный	RD
	7	svart	sort	musta	black	schwarz	černá	černá	negro	noir	μαύρο	fekete	nero	zwart	czarny	черный	BK
	8	gul/brun	gul/brun	keltainen/ruskea	yellow/brown	gelb/braun	hnědo žlutá	hnědo žlutá	amarillo/marrón	jaune/marron	κίτρινο/καφέ	fehér/barna	giallo/marrone	geel/bruin	żółty/brązowy	желтый/коричневый	
	9	vit/svart	hvit/sort	valkoinen/musta	white/black	weiß/schwarz	černo bílá	černo bílá	blanco/negro	blanc/noir	λευκό/μαύρο	fehér/fekete	bianco/nero	wit/zwart	biały/czarny	белый/черный	
	10	svart/grön	sort/grønn	musta/vihreä	black/green	schwarz/grün	černo zelená	černo zelená	negro/verde	noir/vert	μαύρο/πράσινο	fekete/zöld	nero/verde	zwart/roen	czarny/zielony	черный/зеленый	
	11	vit	hvit	valkoinen	white	weiß	bílá	bílá	blanco	blanc	πράσινο	fehér	bianco	wit	biały	белый	
	12																
	13	vit	hvit	valkoinen	white	weiß	bílá	bílá	blanco	blanc	πράσινο	fehér	bianco	wit	biały	белый	
		grå	grå	harmaa	grey	grau	šedá	šedá	gris	gris	γκρι	szürke	grigio	grjjs	szary	серый	GY
		orange	oransje	oranssi	orange	orange	orange	oranzový	anaranja-do	orange	πορτοκαλί	narancssárga	arancione	oranje	pomarańczowy	оранжевый	OG
		rosa	rosa	vaalean-punainen	pink	rosa	růžová	růžová	rosa	rose	ροζ	rózsaszín	rosa	roze	różowy	розовый	PK
		violett	fiollett	violetti	purple	violett	fialový	fialový	violeta	violet	μωβ	ibolyakék	viola	violet	fiolietowy	пурпурный	VI
		turkos	turkis	turkoosi	turquoise	türkis	tyrkysový	tyrkysový	turquesa	turquoise	туркоудж	türkiz	turchese	turkoois	turkusowy	бирюзовый	TQ

